

ООО ПКФ "СГК"

ЕАС

СГК

ЗАЩИТНЫЙ БЛОК-КЕЙС СГК-ЗБК-1

Паспорт

АФТЦ.408132.001 ПС

Сделано в России

Оглавление

1. Основные сведения об изделии.....	3
2. Основные технические данные защитного блок-кейса СГК-ЗБК-1 ..	3
3. Комплектность.....	3
4. Устройство и работа.....	4
5. Маркировка	5
6. Упаковка, транспортирование и хранение.....	5
7. Использование по назначению.....	5
8. Техническое обслуживание и ремонт.....	7
9. Сведения по утилизации.....	8
10. Ресурсы, сроки службы и хранения, гарантии изготовителя.....	8
11. Свидетельство о приемке.....	10
12. Свидетельство об упаковывании	10
13. Отметка о вводе в эксплуатацию	10

1. Основные сведения об изделии

Защитный блок-кейс СГК-ЗБК-1(далее блок) предназначен для защиты сигнализаторов загазованности природным газом СЗ-1 и оксидом углерода СЗ-2 от воздействия пыли, воды и растворов дезинфицирующих средств, применяемых на животноводческих и птицеводческих комплексах для санитарной обработки помещений. Блок имеет встроенный вентилятор для принудительной подачи среды к сигнализатору и специальный синтетический фильтрующий элемент.

1.1. Изготовитель:

ООО ПКФ "СарГазКом";

410047, г. Саратов , ул. Танкистов д.124 А

тел./факс (845-2) 66 -11-15, 66 -10 -79, 66 -11 -36, 66-05-32, 66-04-76

http: //www.sargazcom.ru ; e-mail: mail@sargazcom.ru

2. Основные технические данные защитного блок-кейса СГК-ЗБК-1

2.1. Основные технические данные* блока приведены в таблице 1.

Таблица 1.

Наименование параметра или характеристики	Единица измерения	Значение
1. Напряжение питания вентилятора	В	5
2. Максимальный ток, потребляемый вентилятором	А	0,1
3. Класс очистки по EN 779		G3
4. Степень защиты оболочки		IP 35
5. Масса, не более	кг	0,3
6. Габаритные размеры	мм	60x212x72

*Изготовитель оставляет за собой право вносить изменения , не ухудшающие технических и эксплуатационных свойств изделия, без согласования с заказчиком.

2.2 Вид климатического исполнения - УХЛ 4.2 ГОСТ 15150-69.

Условия эксплуатации:

температура окружающей среды

от +1 до +40 °С;

относительная влажность воздуха при температуре +25 °С

до 80 %;

атмосферное давление

от 86 до 106,7 кПа

3. Комплектность

3.1. Состав изделия перечислен в таблице 2.

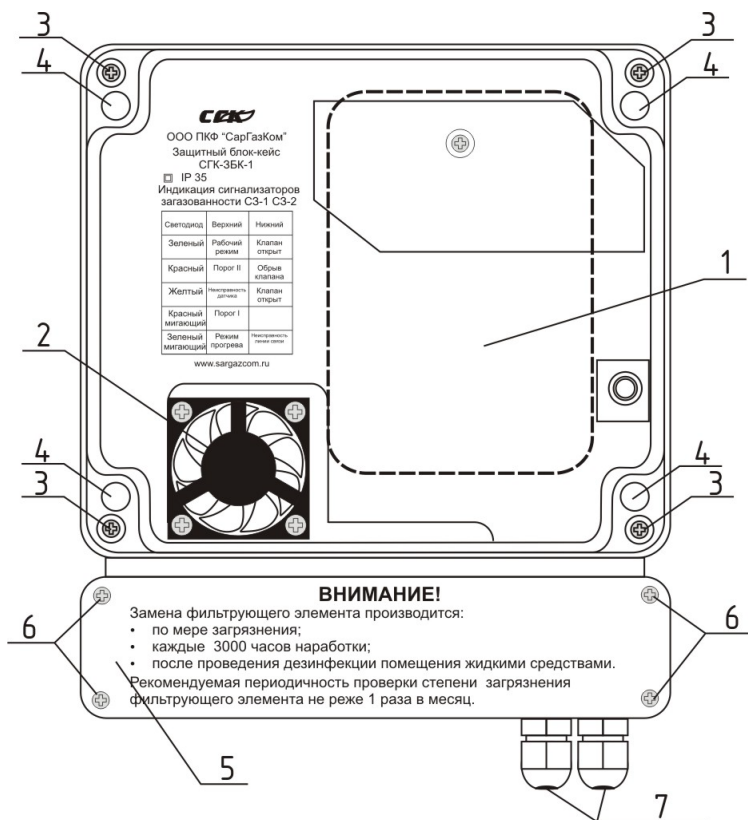
Таблица 2.

Наименование изделия	Кол-во	Примечание
1. Защитный блок-кейс СГК-ЗБК-1	1	
2. Вилка штепсельная универсальная	1	По заказу
3. Сменные фильтры	N	По заказу
4. Тара потребительская	1	
5. Руководство по эксплуатации	1	На партию
6. Паспорт	1	

4. Устройство и работа

4.1 Устройство

Внешний вид блока приведен на рисунке 1.



- 1 – место установки сигнализатора
- 2 – вентилятор
- 3 – крепления крышки приборного отсека
- 4 – отверстия для крепления к стене
- 5 – крышка фильтрующего отсека
- 6 – крепления крышки фильтрующего отсека
- 7 – кабельные вводы

Рисунок 1 – Внешний вид защитного блок кейса СГК-ЗБК-1.

4.2. Работа

После подачи напряжения питания включается сигнализатор загазованности, установленный в блоке, и подает напряжение питание на вентилятор. Воздушный поток, создаваемый вентилятором, обдувает сигнализатор загазованности, и таким образом, анализируемая среда подается из помещения на сенсор и обеспечивается нормальная работа сигнализатора.

При отказе вентилятора или сильном загрязнении фильтров скорость воздушного потока снижается, что увеличивает время срабатывания сигнализатора.

Рекомендуется использовать совместно с дополнительными выносными устройствами сигнализации.

5. Маркировка

На корпус блока наклеивается этикетка, содержащая следующую информацию:

- Наименование изделия.
- Предприятие-изготовитель.
- Степень защиты оболочки.
- Дата выпуска изделия.
- Заводской номер изделия.

6. Упаковка, транспортирование и хранение

6.1. Блок упаковывается по варианту ВУ-П-Б-8 по ГОСТ 23216-78.

6.2. Для транспортировки блок упаковывается в транспортную тару – ящики из гофрированного картона по ГОСТ 9142-84 или другую тару, обеспечивающую его сохранность при транспортировании.

6.3. Блоки в упаковке могут транспортироваться любым видом транспорта.

6.4. Условия транспортирования в зависимости от воздействия механических факторов - лёгкие (Л) по ГОСТ 23216-78.

6.5 Блок должен храниться в условиях, соответствующих условиям хранения 3 по ГОСТ 15150-69.

7. Использование по назначению

7.1 Эксплуатационные ограничения

В атмосфере помещений содержание коррозионно-активных агентов не должно превышать значений, установленных для атмосферы типа II по ГОСТ 15150-69. Окружающая среда должна быть не взрывоопасная, не содержащая агрессивных газов и паров.

7.2 Меры безопасности

Запрещается приступать к работе с устройством, не ознакомившись с настоящим РЭ.

Монтаж и пуско-наладочные работы должны выполняться в соответствии с проектным решением и эксплуатационной документацией организациями, имеющими право на выполнение таких работ.

К монтажу и техническому обслуживанию блока допускаются лица, прошедшие аттестацию в квалификационной комиссии, имеющие квалификационную группу по электробезопасности не ниже III и изучившие настоящие РЭ.

При монтаже и эксплуатации блока следует соблюдать общие положения по технике безопасности и требования ГОСТ 12.2.007.0-75, ГОСТ 12.2.003-91, ГОСТ 12.1.019-79.

Применяемый инструмент должен соответствовать размерам крепежных изделий.

Категорически **ЗАПРЕЩАЕТСЯ** проводить работы по устранению неисправностей при наличии напряжения питания на устройстве.

7.3 Указание по монтажу

Блок монтируется на вертикальную поверхность при помощи дюбелей.

Блок устанавливается там, где в соответствии с проектом должно быть установлено защищаемое устройство.

Электрическая розетка должна располагаться на расстоянии соответствующем длине сетевого кабеля. Для обеспечения электробезопасности розетки должны быть герметичного исполнения.

Допускается присоединение к сети электропитания производить с применением герметичных разветвительных коробок. В этом случае, сетевую вилку можно удалить.

При монтаже **НЕ ДОПУСКАЮТСЯ** механические удары по корпусу блока и защищаемого сигнализатора.

Монтаж блока выполняется в следующей последовательности:

1. Снять с блока прозрачную крышку приборного отсека.
2. Закрепить блок на стене, вставив соответствующий крепежный элемент в отверстия для крепления к стене (поз 4 рис 1.)
3. Удалить при необходимости вилку питания с сигнализатора.
4. Завести соединительные кабели линии связи и кабель питания сигнализатора через свободные кабельные вводы.
5. Разделать, обжать провода в соответствии со схемами, приведенными в РЭ на сигнализатор.
6. Вставить вилки с присоединенными проводами в разъемы сигнализатора.
7. Подключить вентилятор в разъем «Клапан» сигнализатора.

8. Установить сигнализатор в блок.
9. При необходимости смонтировать новую вилку питания.
10. Установить на место крышку приборного отсека.
11. Проверить фильтрующий элемент.
12. Установить на место крышку фильтрующего элемента.

7.4 Подготовка к эксплуатации.

Провести внешний осмотр блока и защищаемого сигнализатора и убедиться в отсутствии повреждений корпусов, кабелей питания, соединительных проводов и разъемов.

Включить кабель питания сигнализатора в розетку, при этом должен включиться индикатор «питания» на сигнализаторе.

Работу вентилятора контролировать визуально по вращению крыльчатки.

7.5 Использование изделия.

К эксплуатации блока допускаются лица, прошедшие соответствующий инструктаж по технике безопасности и изучившие настоящие РЭ.

Во избежание поражения электричеством перед обработкой помещений необходимо отключить устройство от сети электропитания общим рубильником или аппаратом защиты и убедиться в отсутствии напряжения. Индикаторы «Питания» на всех защищаемых сигнализаторах должен быть погашен.

Включение сигнализаторов загазованности после санитарной обработки рекомендуется производить после полного высыхания блока.

7.6 Замена фильтра

Рекомендуемая периодичность проверки степени загрязнения фильтрующего элемента не реже 1 раза в месяц.

Замену фильтрующего элемента рекомендуется производить в случае:

- Сильного загрязнения.
- Каждые 3000 часов наработки.
- После проведения санитарной обработки помещения жидкими дезинфицирующими средствами (если на время обработки сигнализатор не отключался).

Для замены фильтрующего элемента необходимо

1. выкрутить 4 болта (позиция 6 рисунок1)
2. снять крышку фильтрующего отсека (позиция 5 рис1).
3. Удалить загрязненный синтетический фильтрующий элемент.
4. Вставить новый фильтрующий элемент, убедившись что он занимает весь объем фильтрующего отсека и надежно перекрывает воздухозаборные отверстия.
5. Установить и закрепить крышку фильтрующего отсека.

8. Техническое обслуживание и ремонт

Плановое техническое обслуживание проводится один раз в год.

Работы по ежегодному обслуживанию проводят работники обслуживающей

организации, прошедшие аттестацию, имеющие квалификационную группу по электробезопасности не ниже III и изучившие настоящие РЭ.

При обслуживании и ремонте действуют общие положения по технике безопасности в соответствии с требованиями ГОСТ 12.2.007.0-75, ГОСТ 12.2.003-91, ГОСТ 12.1.019.-79.

Порядок технического обслуживания:

1. Очистка корпуса блока от пыли и грязи (ЗАПРЕЩАЕТСЯ применять растворители, спирты и другие агрессивные вещества).
2. Проверка и если необходимо, замена фильтрующего элемента.
3. Проверка прочности крепления блока.

9. Сведения по утилизации

9.1. Блок и продукты утилизации не представляют опасности для жизни и здоровья людей, а также для окружающей среды после окончания срока службы.

9.2 По окончании срока службы производится вывод блока из эксплуатации в следующем порядке:

1. очистить блок от загрязнений;
2. произвести разборку блока на сборные единицы и детали в зависимости от материалов и произвести утилизацию в соответствии с регламентом предприятия-потребителя.

10. Ресурсы, сроки службы и хранения, гарантии изготовителя

10.1. Ресурсы, сроки службы и хранения.

10.1.1. Срок службы не менее 10 лет, в том числе срок хранения 6 месяцев в упаковке изготовителя в складских помещениях.

10.2. Гарантия изготовителя (поставщика).

10.2.1. Гарантийный срок эксплуатации изделий - 12 месяцев с момента ввода в эксплуатацию, но не более 18 месяцев с даты изготовления. При отсутствии отметки о вводе в эксплуатацию – 12 месяцев с даты изготовления.

10.2.2. Гарантийный срок хранения – 6 месяцев с даты изготовления. Хранение в гарантийный срок осуществляется в заводской упаковке.

10.2.3. Ремонт блока предприятием-изготовителем в течение гарантийного срока осуществляется бесплатно, за исключением случаев, когда отказ вызван нарушением требований руководства по эксплуатации.

**Приложение А
(обязательное)
Схема соединения**

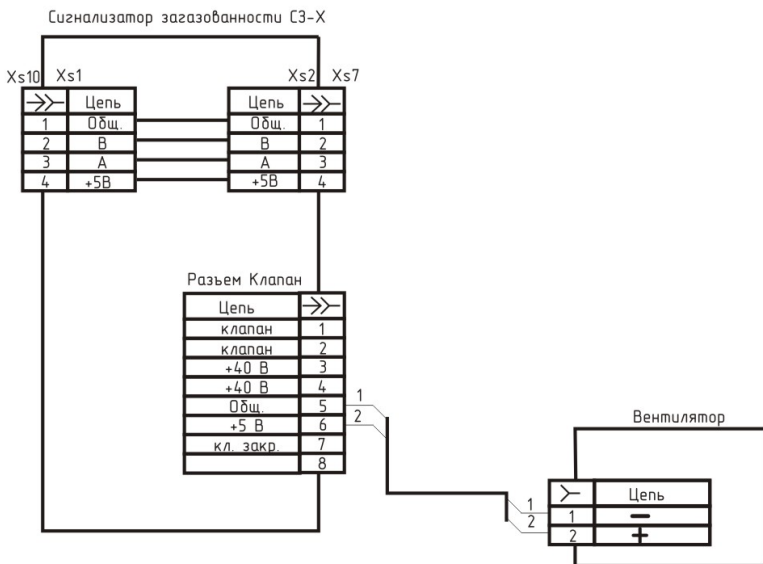


Рисунок А.1 Схема соединения сигнализатора загазованности и вентилятора СГК-ЗБК-1

11. Свидетельство о приемке

Защитный блок-кейс СГК-ЗБК-1 зав. № _____
изготовлен, проверен и принят в соответствии с обязательными требованиями
государственных стандартов, действующей технической документацией и
признан годным для эксплуатации.

Представитель ОТК _____ / _____

Подпись Ф.И.О

Дата _____

месяц, год

М.П.

12. Свидетельство об упаковывании

Защитный блок-кейс СГК-ЗБК-1 упакован предприятием ООО ПКФ
«СарГазКом» согласно требованиям, предусмотренным в действующей
технической документации.

Упаковщик _____ / _____

Подпись Ф.И.О

Дата _____

месяц, год

13. Отметка о вводе в эксплуатацию

Защитный блок-кейс СГК-ЗБК-1
заводской номер _____,
Полное название организации _____

введен в эксплуатацию « _____ » _____ 20 _____ г.

дата ввода в эксплуатацию

_____ / _____ / _____
должность Подпись Ф.И.О

М.П.

ООО ПКФ "СГК"

410047 Саратовская область, г.о. город Саратов, г. Саратов, ул. Танкистов, зд. 124А

Тел.: 8 (800) 511-03-21, +7 (845-2) 66-10-79, 66-11-36, 66-11-15

www.sargazcom.ru mail@sargazcom.ru