

**ОКП 42 1519**

**ООО ПКФ "СГК"**

**EAC**

**СГК**

**АДАПТЕР ПОЖАРНЫХ ИЗВЕЩАТЕЛЕЙ**

**АПИ 1.0**

**Паспорт**

АФТЦ.421587.001 ПС

Сделано в России

## ОСНОВНЫЕ СВЕДЕНИЯ

Адаптер пожарных извещателей АПИ 1.0.

Заводской номер \_\_\_\_\_

Дата выпуска \_\_\_\_\_

число, месяц, год

Изготовитель:

ООО ПКФ «СГК»; 410047, Саратовская область, г.о. город Саратов, г. Саратов, ул. Танкистов, зд. 124А; тел.: 8 (800) 511-03-21, +7 (8452)

66-10-79, 66-11-36, 66-11-15; e-mail: mail@sargazcom.ru,

[www.sargazcom.ru](http://www.sargazcom.ru).

### 1 ОСНОВНЫЕ ТЕХНИЧЕСКИЕ ХАРАКТЕРИСТИКИ

1.1 Основные технические характеристики приведены в таблице 1.

Таблица 1

	Наименование параметра	Значение
1	Напряжение питания постоянного тока, В	9 – 25
2	Потребляемая мощность, Вт, не более	2
3	Максимальное напряжение ШС	20 В
4	Максимальные токи на клеммах ШС при напряжении 20В: - для токопотребляющих извещателей - при замкнутом состоянии ШС	4 мА 16 мА
5	Сопротивление утечки между проводами ШС, не менее	50 кОм
6	Максимальное сопротивление ШС без учета сопротивления выносного элемента, не более	220 Ом
7	Габаритные размеры, мм, не более	72x36x25
8	Масса, кг, не более	0,2

### 3 КОМПЛЕКТНОСТЬ

3.1 Состав изделия перечислен в таблице 2.

Таблица 2

Наименование изделия	Обозначение изделия	Количество
Адаптер пожарных извещателей АПИ 1.0	АФТЦ.421587.001	1
Паспорт	АФТЦ.421587.001 ПС	1

### 4 РЕСУРСЫ, СРОКИ СЛУЖБЫ И ХРАНЕНИЯ, ГАРАНТИИ ИЗГОТОВИТЕЛЯ (ПОСТАВЩИКА)

4.1 Ресурсы, сроки службы и хранения.

4.1.1 Срок службы изделия 10 лет, в том числе срок хранения 18 месяцев в упаковке изготовителя в складских помещениях.

Указанные ресурсы, сроки службы и хранения действительны при соблюдении потребителем требований действующей эксплуатационной документации.

4.2 Гарантии изготовителя (поставщика).

4.2.1 Изготовитель (поставщик) гарантирует соответствие изделия требованиям технической документации при условии соблюдения потребителем правил монтажа, ввода в действие и эксплуатации.

4.2.2 Гарантийный срок эксплуатации – 18 месяцев со дня продажи изделия.

4.2.3 При выходе из строя в течение гарантийного срока по вине предприятия-изготовителя изделие подлежит ремонту или замене предприятием-изготовителем.

## 5 ЗАМЕТКИ ПО ЭКСПЛУАТАЦИИ

- 5.1 Адаптер пожарных извещателей АПИ 1.0 (Далее по тексту - адаптер) предназначен для работы в составе системы автономного контроля загазованности серии СГК-1 и СГК-2.
- 5.2 Адаптер распознает сигналы «Пожар» и «Неисправность» от безадресных пожарных извещателей и передает их в систему автономного контроля загазованности по цифровому интерфейсу RS-485.
- 5.3 Адаптер предназначен для круглосуточной и непрерывной работы с любыми безадресными пожарными извещателями (ПИ) с питанием по шлейфу.

Системы СГК-1 и СГК-2 комплектуются одним (или более) из следующих ПИ : ИП 212-45, ИП212-141,ИП212-141М, ИП212-41М, ИП 212-95, ИП212-87 производства компании «РУБЕЖ».

Количество и тип ПИ согласуется с заказчиком отдельно.

Схема соединений с пожарными извещателями показана на рисунке 3.

- 5.4 Назначение разъемов адаптера показано в таблице 3.

Таблица 3.

Разъем	Номер контакта		Назначение
RJ-12	3	RS485 А	Связь с системой автономного контроля загазованности.
	2	RS485 В	
	1	Общ.	Питание АПИ 1.0
	4	+25В	
Клеммный блок типа 2EDGK	5	-ШС НР	Вход №1 предназначен для подключения шлейфа сигнализации ПИ с нормально-разомкнутыми контактами
	6	+20 В	
	7	+20 В	Вход №2 предназначен для подключения шлейфа сигнализации ПИ с нормально-замкнутыми контактами
	8	-ШС НЗ	

5.5 Добавочные и балластные резисторы (смотри паспорт ПИ) необходимые для корректного определения состояния пожарных извещателей приведены в таблице 4:

Таблица 4.

Резистор	Номинал	Мощность
Добавочный резистор, R доб.	3.9 кОм	0.5 Вт
Балластный резистор, R бал.	2 кОм	0.5 Вт

5.6 На один вход адаптера допускается подключение пожарных извещателей одного типа с суммарным током потребления в шлейфе не более 4 мА. При использовании датчиков только одного типа, на вход подключения датчиков другого типа необходимо включить имитатор пожарных извещателей. Для этого необходимо поставить перемычку рядом с тем входом (Вход№1 или Вход№2 см. таб.3), где необходима имитация пожарных извещателей. Положения имитаторов пожарных извещателей показано на рисунке 2. На заводе-изготовителе включают имитатор, соответствующий имитации датчиков с нормально замкнутыми контактами.

**ВНИМАНИЕ:** При подключении пожарных извещателей соответствующая перемычка должна быть снята. В противном случае адаптер не будет определять аварии в шлейфе пожарной сигнализации.

5.7 При подключении адаптера к системе автономного контроля загазованности, адаптер входит в режим установления связи с ведущим сигнализатором в системе, светодиодный индикатор на корпусе адаптера начинает мигать с периодом 0.5 секунды После установления связи с ведущим сигнализатором в системе, светодиод горит постоянно. Что соответствует дежурному режиму работы адаптера. Если в шлейфе пожарной сигнализации срабатывает хотя бы один датчик, светодиодный индикатор начинает мигать с периодом 0.25 секунды, что свидетельствует о наличии аварии в шлейфе пожарной сигнализации. Далее сигнал о состоянии шлейфа пожарной сигнализации передается в систему автономного контроля

загазованности и происходит перекрытие газового отсечного клапана. При наличии в системе пульта контрольного ПК-3, происходит отображение аварии шлейфа пожарной сигнализации: горит светодиод «Пожар» при пожаре, и светодиод «Неисправность» при обрыве шлейфа ПИ.

По сигналу сброса с пульта контрольного ПК-3 адаптер переходит в режим установления связи с ведущим сигнализатором в системе. При этом отключается питание пожарных извещателей на время 3 секунды для сброса состояния аварии пожарных извещателей.

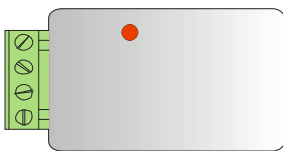


Рис. 1. АПИ 1.0 внешний вид

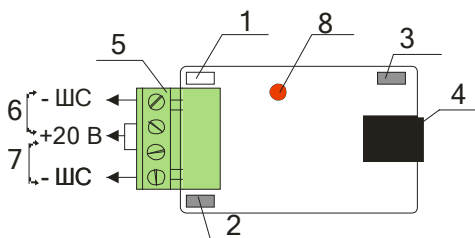


Рис.2. Расположение элементов

1 – имитатор пожарных извещателей с нормально-разомкнутыми контактами

2 – имитатор пожарных извещателей с нормально-замкнутыми контактами

3 – подтягивающий резистор интерфейса RS485

4 – разъем подключения к линии связи

5 – разъем для подключения пожарных извещателей

6 – вход для подключения пожарных извещателей с нормально-разомкнутыми контактами

7 – вход для подключения пожарных извещателей с нормально-замкнутыми контактами

8 – светодиодный индикатор

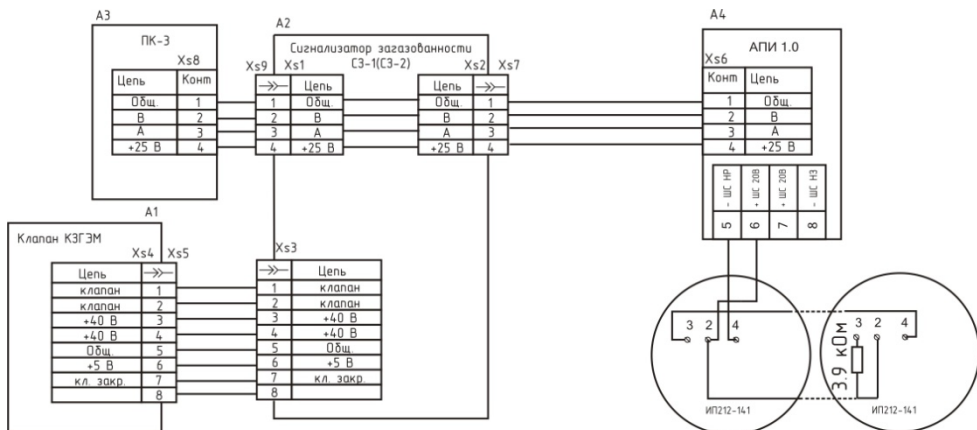


Рис.3 Схема соединений АПИ1.0, системы автономного контроля загазованности серии СГК и пожарных извещателей, на примере ИП212-141.

## 6 СВИДЕТЕЛЬСТВО ОБ УПАКОВЫВАНИИ

Адаптер пожарных извещателей АПИ 1.0 упакован предприятием ООО ПКФ «СГК» согласно требованиям, предусмотренным в действующей технической документации.

Упаковщик \_\_\_\_\_ / \_\_\_\_\_  
Подпись Ф.И.О

Дата \_\_\_\_\_  
Число, месяц, год

## 7 СВИДЕТЕЛЬСТВО О ПРИЕМКЕ

Адаптер пожарных извещателей АПИ 1.0 изготовлен и принят в соответствии с обязательными требованиями государственных стандартов, действующей технической документацией и признан годным для эксплуатации.

Начальник ОТК \_\_\_\_\_ / \_\_\_\_\_  
Подпись Ф.И.О

Дата \_\_\_\_\_  
Число, месяц, год

М.П.

### **ООО ПКФ "СГК"**

410047 Саратовская область, г.о. город Саратов, г. Саратов, ул. Танкистов, зд. 124А

Тел.: 8 (800) 511-03-21, +7 (845-2) 66-10-79, 66-11-36, 66-11-15

[www.sargazcom.ru](http://www.sargazcom.ru) [mail@sargazcom.ru](mailto:mail@sargazcom.ru)