

**ОКП 37 1230**

*ООО ПКФ "СГК"*

**EAC**

**СГК**

**КЛАПАНЫ  
ПРЕДОХРАНИТЕЛЬНЫЕ  
ЭЛЕКТРОМАГНИТНЫЕ  
ГАЗОВЫЕ, КПЭГ-М**

**Руководство по эксплуатации**

АФТЦ.492175.001-00 РЭ

АФТЦ.492185.001-00 РЭ

Сделано в России

Настоящее руководство по эксплуатации (РЭ) предназначено для ознакомления с техническими данными, принципом действия, правилами монтажа и эксплуатации клапанов предохранительных газовых электромагнитных КПАЭГ-М ТУ 3712-004-89363468-2010.

Монтаж, пусконаладка и техническое обслуживание клапанов КПАЭГ-М ТУ 3712-004-89363468-2010 должны производиться специально обученными работниками организации, имеющей на это право.

Производитель оставляет за собой право без предварительного уведомления вносить изменения в конструкцию устройств, не ухудшающие его характеристики. Изображения клапанов приведены схематично и могут отличаться от реальных.

## **1 ОСНОВНЫЕ СВЕДЕНИЯ ОБ ИЗДЕЛИИ**

### **1.1 Изготовитель:**

ООО ПКФ «СГК»; 410047, Саратовская область, г.о. город Саратов, г. Саратов, ул. Танкистов, зд.124А; тел.:8(800)511-03-21,+7(8452)66-10-79, 66-11-36, 66-11-15; e-mail: mail@sargazcom.ru, [www.sargazcom.ru](http://www.sargazcom.ru).

### **1.2 Разрешительные документы**

Декларация о соответствии ТР ТС 010/2011 «О безопасности машин и оборудования» ЕАЭС N RU Д-РУ.РА05.В.42325/24. Декларация о соответствии действительна по 24.06.2029 включительно.

### **1.3 Назначение клапана**

Клапан предохранительный электромагнитный газовый КПАЭГ-М (далее клапан) предназначен для использования в качестве запорного устройства трубопроводных магистралей и газогорелочных устройств с рабочей средой в виде природного газа по ГОСТ 5542-87, паровой фазой сжиженного углеводородного газа по ГОСТ Р 52087 2003 или воздуха с давлением до 1,2 МПа (до 12 кгс/см<sup>2</sup>).

### **1.4 Структура обозначения клапана:**

КПАЭГ-М	-XX	ТУ 3712-004-89363468-2010
1	2	3

- 1 – Наименование клапана;  
 2 – Обозначение номинального диаметра DN: 50;100;  
 3 – Обозначение технических условий

### **1.5 Условия эксплуатации:**

Вид климатического исполнения УХЛ 4.2 по ГОСТ 15150-69.

- температура окружающей среды от 1 до 40 °С;
- относительная влажность воздуха до 80 % при температуре 25 °С;
- атмосферное давление от 86 до 106,7 кПа (от 640 до 800 мм.рт.ст).

Клапан должен эксплуатироваться в помещениях, исключающих загрязнение изделия, в атмосфере которых содержание коррозионно-активных агентов не превышает значений, установленных для атмосферы типа 1 по ГОСТ 15150-69.

Окружающая среда при эксплуатации клапана должна быть не взрывоопасная, не содержащая агрессивных газов и паров, не допускается присутствие агрессивных ароматических веществ (кислоты, лаки, растворители, светлые нефтепродукты).

### **1.6 Технические характеристики**

Основные технические характеристики\* приведены в таблице 1.

Таблица 1.

Наименование параметра или характеристики	Единица измерения	Значение
1. Напряжение питания переменного тока	В	220
2. Потребляемая мощность, не более	Вт	10
3. Рабочее давление	МПа (кгс/см <sup>2</sup> ):	1,2 (12)
4. Время срабатывания клапана, не более	с	1

5. Испытательное давление для прокладочных и стыковочных соединений клапана	МПа (кгс/см <sup>2</sup> ):	1,8 (18)
6. Класс герметичности затвора		A
7. Класс защиты от поражения электрическим током по ГОСТ 12.2.007.0-75		01
8. Степень защиты оболочки		IP30
9. Установленный ресурс	цикл	5000

Номинальный диаметр, габаритные размеры, масса, способ присоединения к трубопроводу\* приведены в таблице 2.

Таблица 2.

Тип клапана	Dn	Габаритные размеры, L x B x H мм, не более	Масса, кг, не более	Способ присоединения к трубопроводу	Вид корпуса	Присоед. размер
КПЭГ-М-50	50	230x190x310	9	Фланцевый	Литой	125, 18(4)
КПЭГ-М-100	100	350x250x360	14	Фланцевый	Литой	180, 18(8)

\*Изготовитель оставляет за собой право вносить изменения, не ухудшающие технических и эксплуатационных свойств изделия без согласования с заказчиком.

\*Допускается отклонение массы изделия  $\pm 10\%$ , строительной длины  $\pm 5\%$ .

## 2 КОМПЛЕКТНОСТЬ

Состав изделия перечислен в таблице 2.

Таблица 2

Наименование изделия	Кол-во	Примечание
Клапан КПЭГ-М	1	
Тара потребительская	1	
Тара транспортная	1	По заказу
Руководство по эксплуатации	1	

Срок эксплуатации клапана, лет, не менее 10

### 1.4 Устройство и работа

Клапан, внешний вид которого показан на рисунке А.1, представляет собой конструкцию, содержащую:

- а) корпус клапана (1);
- б) запорный элемент (2);
- в) ось (3);
- г) пружины (4, 5);
- д) рычаги (6, 7);
- е) электромагнит (8);
- ж) корпус электромагнита (9);
- з) шток (10);
- и) втулку (11);
- к) упор (12);
- л) пружины (13, 14);
- м) штифт (15);
- н) фиксатор (16);
- о) ось (17);
- п) винт (18);
- р) фиксатор (19);
- с) резиновый уплотнитель (20);
- г) клапан перепускной (21);
- у) кольцо (прокладка) (22);
- ф) разъем (23).

Запорный элемент клапана (2) с резиновым уплотнителем (20), предназначенный для перекрытия седла корпуса КПЭГ-М, закреплён на оси (3), размещённой в корпусе (1). В запорный элемент встроены перепускной клапан (21). На оси (3) также установлены пружины (4, 5), обеспечивающие передачу усилия запорному элементу (2). С концом оси (3), выходящим наружу, жёстко связан рычаг (6), взаимодействующий с рычагом (7).

На корпусе (1) закреплён электропривод, состоящий из электромагнита (8) с корпусом (9), в котором расположен шток (10) с втулкой (11) (см. рисунок А.2). Усилие пружин (13) и (14) и усилие электромагнита (8), передаваемое на шток (10) штифтом (15), изготовленным из немагнитного материала, определяют положение втулки (11).

Корпус электромагнита (9) оснащен фиксатором (16), вращающимся на оси (17) и служащим для удержания клапана в открытом состоянии во время технологической подготовки оборудования.

Подача на электромагнит напряжения питания при зацеплении рычага (6) с рычагом (7) и фиксации их с втулкой (11) обеспечивает поддержание открытого состояния клапана. Фиксатор (16) должен быть при этом выключен, т.е. должен находиться в горизонтальном положении.

Прекращение подачи напряжения на электромагнит приводит к перемещению втулки (11) и упор (12), установленный на рычаге (7), выходит из зацепления с втулкой (11). При этом освобождаются связанные между собой рычаги (6) и (7) и ось (3) получает возможность повернуться. Усилие от пружин (4) и (5) передаётся запорному элементу (2), который закрывает проход газа.

Приведение запорного элемента (2) в рабочее (открытое) состояние после срабатывания производится вручную поворотом рычага (6), при этом перепускной клапан (21), встроенный в запорный элемент (2), открывается в первую очередь. После выравнивания давления до и после запорного элемента (2) осуществляется дальнейший подъём рычага (6) до зацепления с рычагом (7) и фиксации их с втулкой (11) (см. рисунок А.2 (а)). Запорный элемент (2) удерживается в открытом состоянии. На электромагнит подаётся напряжение питания, и фиксатор выключается путём перевода его в горизонтальное положение (см. рисунок А.2 (б)).

Для соединения клапана с электропитанием используются провода, выведенные из корпуса узла электромагнита, промаркированные надписью ЭЛЕКТРОПИТАНИЕ ПРИВОДА.

В клапанах КПЭГ-М для индикации состояния клапана используется датчик контроля состояния электромагнитного привода на базе микропереключателя. Подключение датчика контроля состояния к внешнему узлу индикации осуществляется с помощью проводов, выведенных из корпуса узла электромагнита и промаркированных надписью КОНТРОЛЬ.

Для заземления клапана предусмотрен заземляющий проводник, присоединённый к клемме корпус узла электромагнита.

#### 1.5 Средства измерения, инструмент и принадлежности

Перечень контрольно-измерительных приборов, инструмента и принадлежностей, необходимых для ремонта и технического обслуживания клапана, приведён в таблице 3.

Таблица 3

Наименование	Назначение	Допустимая замена
1	2	3
1 Цифровой вольтметр типа В7-22А Хв 2.710.014 ТУ	Измерение напряжений и сопротивлений в контрольных точках схемы клапана	Вольтметр В7-27А или другой с аналогичными или с лучшими характеристиками
2 Камера пузырьковая, индикатор протечки газа ИГ-5	Измерение протечки газа	Индикатор протечки газа ГИВ-М или другой с аналогичными или с лучшими характеристиками

3 Отвёртка слесарно-монтажная 160x0,6 ГОСТ 17199-88	Демонтаж, монтаж деталей клапана	
4 Ключ трубный рычажной КТР-1	Демонтаж, монтаж составных частей клапана	
5 Электропаяльник ЭПСН 220В 25 Вт ГОСТ 7219-83	Демонтаж, монтаж радиоэлементов, проводников	
6 Стаканчик СВ 14/8 ГОСТ 25336-82	Приготовление мыльного раствора	
7 Кисть №3-6	Нанесение мыльного раствора	

Примерный расход материалов, необходимых для ремонта и технического обслуживания клапана, приведён в таблице 4.

Таблица 4

Наименование	Количество
1	2
1 Мыло хозяйственное твердое ММ 059-1	10 г
2 Ацетон ГОСТ 2768-84	50 мл
3 Бязь отбелённая №5	40 г на 1м <sup>2</sup> поверхности
4 Спирт этиловый технический ГОСТ 17299-78	20 мл
5 Канифоль сосновая марок А или В ГОСТ 19133-84	5 г
6 Припой ПОС 61 ГОСТ 21931-76	5 г
7 Кольцо 012-016-25-1-2 ГОСТ 9833-73 (для КПЭГ-М-50)	1 шт.
8 Кольцо 014-018-25-1-2 ГОСТ 9833-73 (для КПЭГ-М-100)	1 шт.

#### 1.6 Маркировка и пломбирование

1.6.1 Клапаны имеют маркировку, выполненную на этикетках, прикрепляемых на корпус клапана в соответствии со сборочным чертежом, и содержащую следующие данные:

а) наименование вида изделия по функциональному назначению и условное буквенно-цифровое обозначение изделия;

б) знак соответствия;

в) условное давление;

г) диаметр условного прохода;

д) напряжение питания в вольтах и условное обозначение рода тока (для узла электропривода клапана);

е) наименование предприятия-изготовителя;

ж) обозначение ТУ;

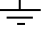
з) степень защиты оболочки;

и) номер изделия по системе нумерации предприятия-изготовителя;

к) дату выпуска изделия (месяц и год или год).

1.6.2 На клапаны нанесены знаки:

1) «←→» (указатель направления подачи среды);

2) "  " (заземление).

1.7 Упаковка

1.7.1 Упаковка должна полностью обеспечивать сохранность клапанов при транспортировке.

1.7.2 Клапан должен быть упакован по варианту ВУ-П-А-5 по ГОСТ 23216-78, уложен в транспортную тару.

## 2 ИСПОЛЬЗОВАНИЕ ПО НАЗНАЧЕНИЮ

### 2.1 Эксплуатационные ограничения

2.1.1 Клапан должен эксплуатироваться в помещениях, исключающих загрязнение изделия и в атмосфере которых содержание коррозионно-активных агентов не превышает значений, установленных для атмосферы типа 1 по ГОСТ 15150-69.

Клапан нельзя устанавливать в местах, в которых окружающая среда разрушающе действует на чугун, сталь, алюминий, резину и цинковое покрытие.

2.1.2 Для эксплуатации клапана в него необходимо подать природный газ, соответствующий требованиям ГОСТ 5542-87, или сжатый воздух.

Температура рабочей среды при эксплуатации клапана должна быть в пределах диапазона от плюс 1 °С до плюс 40 °С.

Давление рабочей среды для клапана должно быть до 1,2 МПа (12 кгс/см<sup>2</sup>).

2.1.3 Направление подачи среды - в соответствии с маркировкой на клапане.

2.1.4 Окружающая среда при эксплуатации клапана должна быть не взрывоопасная, не содержащая агрессивных газов и паров.

2.1.5 Для продления срока эксплуатации и во избежание преждевременного выхода клапана из строя необходимо принимать меры по предотвращению конденсации влаги на поверхности корпуса клапана.

### 2.2 Указания по монтажу и подготовка изделия к эксплуатации

2.2.1 Меры безопасности при монтаже и подготовке изделия к эксплуатации.

2.2.1.1 Монтаж и подключение клапана должны производиться специализированной строительной-монтажной и эксплуатационной организациями в соответствии с утвержденным проектом, техническими условиями на производство строительной-монтажных работ, "Правилами безопасности систем газораспределения и газопотребления" (ПБ 12-529-03), "Правилами устройства электроустановок (ПУЭ)", а также настоящим РЭ.

2.2.1.2 К монтажу и техническому обслуживанию допускаются лица, прошедшие аттестацию в квалификационной комиссии, изучившие настоящее РЭ и имеющие квалификационную группу по электробезопасности не ниже III.

К эксплуатации допускаются лица, прошедшие соответствующий инструктаж по технике безопасности и изучившие настоящее руководство по эксплуатации.

2.2.1.3 При монтаже и эксплуатации клапана действуют общие положения по технике безопасности в соответствии с требованиями ГОСТ 12.2.003-91, ГОСТ 12.2.063-81, ГОСТ 12.1.019-79, ГОСТ 12.2.007-75, СНиП 42-01-2002.

2.2.1.4 **КАТЕГОРИЧЕСКИ ЗАПРЕЩАЕТСЯ** производить работы по устранению неисправностей при наличии:

- а) электропитания на электромагнитном приводе клапана;
- б) тока в цепи датчика контроля состояния электромагнитного привода;
- в) давления рабочей среды в трубопроводе.

2.2.1.5 **ВНИМАНИЕ! КАТЕГОРИЧЕСКИ ЗАПРЕЩАЕТСЯ** производить несанкционированную разборку и регулировку клапана.

2.2.1.6 **КАТЕГОРИЧЕСКИ ЗАПРЕЩАЕТСЯ** при монтаже и ремонте проводить сварочные или другие работы, связанные с разогревом клапана и присоединенного к нему трубопровода.

2.2.1.7 Во избежание несчастных случаев и аварий запрещается:

- приступать к работе с клапаном, не ознакомившись с настоящим РЭ;
- курить, зажигать спички, включать и выключать электроосвещение (если оно не выполнено во взрывоопасном исполнении) при появлении запаха газа у места установки клапана.

2.2.2 Указания по монтажу.

2.2.2.1 Клапан должен устанавливаться: на горизонтальном участке внутреннего трубопровода, на вводе в помещение, с учётом направления подачи среды; в положение, при котором узел электромагнитного привода располагается вертикально вверх, а ось электромагнита - горизонтально.

2.2.2.2 Клапан должен устанавливаться перед краном на спуске к газовым приборам в месте, обеспечивающем свободный доступ к рычагам, служащим для открытия клапана.

**Перед клапаном рекомендуется устанавливать газовый фильтр типа ФГ или аналогичный.**

2.2.2.3 Перед монтажом:

- а) клапан должен быть распакован;
- б) должны быть удалены транспортные заглушки;
- в) должна быть произведена расконсервация поверхностей деталей клапана от смазки;
- г) клапан должен быть проверен визуально на отсутствие механических повреждений;
- д) должен быть выставлен зазор от 0,4 до 1,2 мм между втулкой (11) и винтом (18) на клапане (см. рисунок А.1) при включённом электромагните.

Для проверки зазора должен применяться набор щупов № 4, класс точности 2 ТУ 2-034-225-87.

2.2.2.4 Клапан должен быть соединен с трубопроводом способом, предусмотренным конструкцией клапана (с помощью фланца по ГОСТ 12815-80).

2.2.2.5 Не допускается применять ключи и отвертки, не соответствующие размерам крепежа.

2.2.2.6 Клапан должен быть заземлён с помощью заземляющего провода, присоединённого к клемме заземления корпуса узла электромагнита.

2.2.2.7 Клапан должен быть соединен с сетью электропитания с помощью электрического кабеля. Присоединение электромагнита к сети питания должно быть выполнено в соответствии с ПУЭ.

2.2.2.8 Клапан должен быть соединен (при необходимости) с помощью электрического кабеля со схемой внешнего узла индикации состояния электромагнитного привода.

2.2.2.9 При монтаже не допускаются механические удары и повреждения клапана.

Примечание: Опрессовка трубопровода производится согласно действующим правилам, при этом, клапан должен быть полностью отключён посредством установки глухих прокладок между фланцами. Опрессовка водой запрещена.

2.2.3 Подготовка к эксплуатации.

2.2.3.1 При подготовке клапана к эксплуатации необходимо произвести внешний осмотр клапана и убедиться в отсутствии повреждений корпуса, механизма открытия клапана, проводов для заземления и для подачи электропитания.

2.2.3.2 После установки клапана на трубопровод должны быть проверены:

- а) правильность установки клапана в соответствии с направлением подачи среды;
- б) возможность открытия клапана с помощью механизма открытия клапана;
- в) срабатывание клапана;
- г) герметичность прокладочных соединений;
- д) герметичность затвора клапана.

2.2.3.3 Возможность открытия клапана проверяется путем использования механизма открытия клапана и наблюдения:

- за прохождением газа на газопотребляющее оборудование;

- за включением индикатора состояния электромагнитного привода клапана на внешнем узле индикации (при подключении датчика состояния к внешнему узлу индикации).

Для открытия клапана необходимо (см. рисунок А.1):

- а) повернуть рычаг (6) до зацепления с рычагом (7);
- б) зафиксировать сцепленные рычаги с помощью упора (12), втулки (11) и фиксатора (16);
- в) подать напряжение питания на электромагнит клапана (8);
- г) выключить фиксатор (16), переведя его в горизонтальное положение.

2.2.3.4 Срабатывание клапана и функционирование датчика контроля состояния клапана проверяется путем снятия напряжения питания с электромагнита.

Результат срабатывания определяется:

- а) по характерному щелчку на слух;
- б) по прекращению поступления газа на газопотребляющее оборудование;
- в) по выключению индикатора состояния электромагнитного привода клапана на внешнем узле индикации (при подключении датчика состояния к внешнему узлу индикации).

2.2.3.5 Герметичность прокладочных и стыковочных соединений клапана проверяется при закрытых кранах перед потребителями газа, и открытом состоянии клапана.

Проверка производится с помощью мыльного раствора (критерий: отсутствие мыльных пузырьков в местах стыков).

2.2.3.6 Герметичность затвора клапана проверяется при закрытом состоянии клапана, при открытых кранах перед потребителями и на спуске, с помощью газоиндикатора с чувствительностью не менее 0,001 % по объему СН<sub>4</sub>.

2.3 Использование изделия

2.3.1 При работе с клапаном для его открытия необходимо выполнить действия по п.2.2.3.3 (а, б, в, г).

2.3.2 Для закрытия клапана необходимо снять напряжение питания с электромагнита клапана.

2.3.3 Для получения информации о состоянии клапана (открыт, закрыт) необходимо датчик контроля состояния электромагнитного привода клапана подключить к внешнему узлу индикации.

Примечание - Параметры цепи датчика контроля состояния (по техническим данным паспорта АСГ 336.000.000 ПС на электромагнитный привод типа ЭМП-К):

а) напряжение коммутации, В, не более  
250

б) коммутируемый ток, А, не более:

- 1) на индуктивной нагрузке 2,0
- 2) на активной нагрузке 4,0

### 3 ТЕХНИЧЕСКОЕ ОБСЛУЖИВАНИЕ

#### 3.1 Общие указания

3.1.1 Техническое обслуживание клапана производят по планово-предупредительной системе в сроки, предусмотренные графиком в соответствии с требованиями "Правилами безопасности систем газораспределения и газопотребления" (ПБ 12-529-03).

Работы по ежедневному и ежемесячному обслуживанию проводит потребитель, прошедший соответствующий инструктаж по технике безопасности и изучивший настоящее руководство по эксплуатации.

Работы по полугодовому обслуживанию проводят работники обслуживающей организации, прошедшие аттестацию в квалификационной комиссии, изучившие настоящее РЭ и имеющие квалификационную группу по электробезопасности не ниже III.

3.1.2 Перечень контрольно-измерительных приборов и материалов, необходимых для технического обслуживания, приведён в п. 1.5 настоящего РЭ.

#### 3.2 Меры безопасности

3.2.1 При техническом обслуживании клапана действуют общие положения по технике безопасности в соответствии с требованиями ГОСТ 12.2.003-91, ГОСТ 12.2.063-81, ГОСТ 12.1.019-79,

ГОСТ 12.2.007-75, "Правил безопасности систем газораспределения и газопотребления" (ПБ 12-529-03) и СНиП 42-01-2002.

3.2.2 **КАТЕГОРИЧЕСКИ ЗАПРЕЩАЕТСЯ** производить работы по устранению неисправностей при наличии:

- а) электропитания на электромагнитном приводе клапана;
- б) тока в цепи датчика контроля состояния электромагнитного привода;

в) давления рабочей среды в трубопроводе.

3.2.3 **ВНИМАНИЕ! КАТЕГОРИЧЕСКИ ЗАПРЕЩАЕТСЯ** производить несанкционированное регулирование и разборку клапана.

3.2.4 **КАТЕГОРИЧЕСКИ ЗАПРЕЩАЕТСЯ** при техническом обслуживании клапана проводить сварочные или другие работы, связанные с разогревом клапана и присоединённого к нему трубопровода.

3.2.5 Во избежание несчастных случаев и аварий запрещается приступать к работе с клапаном, не ознакомившись с настоящим РЭ.

### 3.3 Порядок технического обслуживания

Таблица 5

Пункт РЭ	Наименование объекта ТО и работы	Виды ТО	Примечание
1	2	3	4
2.2.3.1	Внешний осмотр	ежедневное	
2.2.3.3	Проверка открытия клапана	ежемесячное	
2.2.3.4	Проверка срабатывания клапана	ежемесячное	
2.2.3.5	Проверка клапана на герметичность прокладочных и стыковочных соединений	полугодовое	
2.2.3.6	Проверка герметичности затвора клапана	полугодовое	

Наименование работы	Исполнитель	Средства измерений, вспомогательные	Контрольные значения параметров
1	2	3	4
1 Внешний осмотр клапана	Оператор	Визуальный контроль	Отсутствие внешних повреждений: корпуса, механизма открытия, проводов для заземления и для подачи электропитания, влияющих на работоспособность
2 Проверка открытия клапана	Оператор	Схема подачи напряжения питания на электромагнит. Внешний узел индикации состояния электромагнитного привода клапана	Результат определяется по показаниям индикатора в узле индикации состояния и по наблюдению за прохождением газа на газопотребляющее оборудование
3 Проверка срабатывания клапана	Оператор	Схема подачи напряжения питания на электромагнит. Внешний узел индикации состояния электромагнитного привода клапана	Определяется по характерному щелчку на слух, по прекращению поступления газа на газопотребляющее оборудование, по показаниям индикатора в узле индикации состояния
4 Проверка клапана на герметичность прокладочных соединений	Работники газовой службы	Мыльная эмульсия	Отсутствие протечки в виде мыльных пузырьков, появляющихся из обмыленных стыков
5 Проверка герметичности затвора клапана	Работники газовой службы	Газоиндикатор с чувствительностью не менее 0,001 % по объему $\text{CH}_4$	Протечка не более допустимой для класса герметичности В по ГОСТ 9544-93 (0,018см <sup>3</sup> /минхОМ)

## 3.5 Внешний осмотр

Внешний осмотр осуществляется согласно п. 2.2.3.1.

## 3.6 Проверки:

- а) открытия клапана;
- б) срабатывания клапана;
- в) герметичности прокладочных и стыковочных соединений клапана;
- г) герметичности затвора клапана осуществляются согласно п.п. 2.2.3.3 - 2.2.3.6.

## 3.7 Диагностика.

Диагностика проводится по истечении ресурса работы клапана с целью продления его жизненного цикла.

Определение технического состояния клапана производится по результатам проверки работоспособности согласно п.п.2.2.3.3 - 2.2.3.6.

Для предотвращения аварийных ситуаций после выработки срока эксплуатации целесообразно проводить еженедельно проверку открывания и срабатывания клапана.

### 3.8 Консервация

3.8.1 При длительном хранении все обработанные неокрашенные поверхности должны быть законсервированы консервационным маслом К-17 ГОСТ 10877-76 или другими средствами защиты для изделий группы II по варианту ВЗ-1 ГОСТ 9.014-78.

## 4 ТЕКУЩИЙ РЕМОНТ

### 4.1 Общие указания

4.1.1 Текущий ремонт клапана должен проводиться производителем в сроки, предусмотренные графиком в соответствии с требованиями "Правилами безопасности систем газораспределения и газопотребления" (ПБ 12-529-03).

4.1.2 Работы по текущему ремонту клапана проводят работники обслуживающей организации, прошедшие аттестацию в квалификационной комиссии, изучившие настоящее РЭ и имеющие квалификационную группу по электробезопасности не ниже III.

4.1.3 Перечень контрольно-измерительных приборов и материалов, необходимых для ремонта в условиях мастерской, приведён в п. 1.5 настоящего РЭ.

4.1.4 Общий вид клапана показан на рисунке АЛ настоящего РЭ.

### 4.2 Меры безопасности

4.2.1 При текущем ремонте клапана действуют общие положения по технике безопасности в соответствии с требованиями ГОСТ 12.2.003-91, ГОСТ 12.2.063-81, ГОСТ 12.1.019-79, ГОСТ 12.2.007-75, и СНиП 42-01-2002.

4.2.2 **КАТЕГОРИЧЕСКИ ЗАПРЕЩАЕТСЯ** производить работы по устранению неисправностей при наличии:

- электропитания на электромагнитном приводе клапана;
- тока в цепи датчика контроля состояния электромагнитного привода;
- давления рабочей среды в трубопроводе.

4.2.3 **ВНИМАНИЕ! КАТЕГОРИЧЕСКИ ЗАПРЕЩАЕТСЯ** производить несанкционированное регулирование и разборку клапана.

4.2.4 **КАТЕГОРИЧЕСКИ ЗАПРЕЩАЕТСЯ** при текущем ремонте клапана проводить сварочные или другие работы, связанные с разогревом клапана и присоединённого к нему трубопровода.

4.2.5 Во избежание несчастных случаев и аварий запрещается приступать к работе с клапаном, не ознакомившись с настоящим РЭ.

4.3 Возможные неисправности в работе клапана; причины, вызывающие их, и способы устранения приведены в таблице 7.

Таблица 7

Описание последствий отказов и повреждений	Возможные причины	Указания по установлению последствий отказов и повреждений сборочной единицы (детали)	Указания по устранению последствий отказов и повреждений
1	2	3	4
1 Поворотный рычаг(б) заедает	Повреждено кольцо (22)	Демонтировать клапан, произвести разборку его и проверить состояние кольца	Заменить кольцо

2 При подаче напряжения питания на электромагнит фиксатор (16) не выключается (см. рисунок А. 2)	Неисправность электромагнита	Произвести измерение сопротивления обмотки катушки электромагнита	Заменить или отремонтировать электромагнит
3 Электромагнит клапана не срабатывает при подаче на него напряжения питания	Обрыв в проводах, подводящих напряжение	Произвести измерение сопротивления подводящих проводов	Устранить обрыв
4 Появление пузырьков при обмыливании стыков	Прокладочные соединения клапана пришли в негодность	Демонтировать клапан и произвести проверку герметичности прокладочных соединений	Заменить прокладки

1	2	3	4
5 Появление запаха газа и показаний газондикатора на выходе горелки при закрытом клапане	1 Нарушена плотность прилегания запорного элемента клапана к седлу  2 Резиновый уплотнитель запорного элемента клапана пришел в негодность	1 Проверить состояние прилегающей к седлу поверхности резинового уплотнителя и наличие царапин на седле корпуса 2 Демонтировать клапан и произвести проверку герметичности затвора клапана  Демонтировать клапан и произвести проверку герметичности затвора клапана	Устранить причину, из-за которой нарушается плотность прилегания запорного элемента клапана к седлу  Заменить резиновый уплотнитель запорного элемента клапана

## 5 ХРАНЕНИЕ

5.1 Клапаны должны храниться в закрытом состоянии в условиях, соответствующих группе 1 ГОСТ 15150-69.

5.2 В помещении хранения клапанов содержание коррозионно-активных агентов не должно превышать значений, установленных для атмосферы типа 1 по ГОСТ 15150-69.

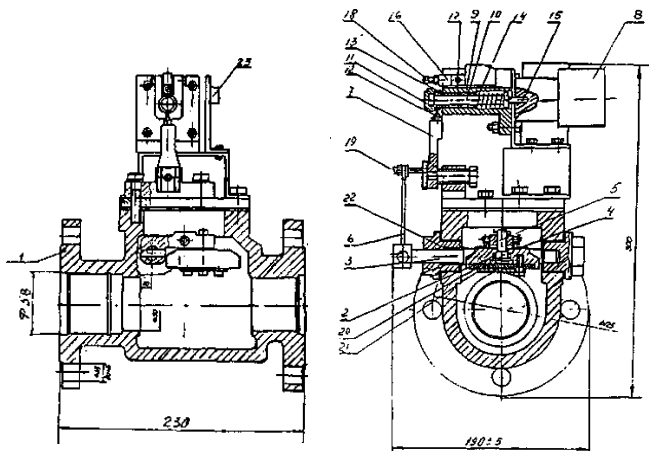
## 6 ТРАНСПОРТИРОВАНИЕ

6.1 Клапаны должны транспортироваться в закрытом состоянии.

6.2 Клапаны в упаковке могут транспортироваться любым видом транспорта.

6.3 Условия транспортирования в зависимости от воздействия механических факторов - лёгкие (Л) по ГОСТ 23216.

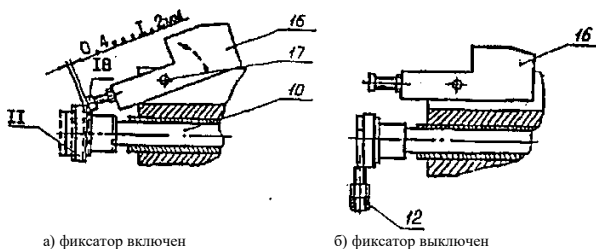
6.4 Условия транспортирования должны соответствовать условиям хранения 1 по ГОСТ 15150-69.



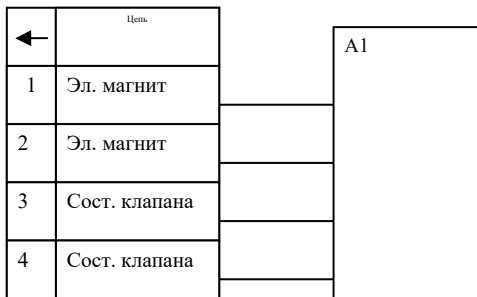
- 1 - корпус клапана;
- 2 - запорный элемент;
- 3 - ось;
- 4, 5 - пружины;
- 6, 7 - рычаг;
- 8 - электромагнит;
- 9 - корпус электромагнита;
- 10 - шток;
- 11 - втулка;
- 12 - упор;
- 13, 14 - пружины;
- 15 - штифт;
- 16 - фиксатор;
- 17 - ось;
- 18 - винт;
- 19 - фиксатор;
- 20 - резиновый уплотнитель;
- 21 - клапан перепускной;
- 22 - кольцо (прокладка);
- 23 - разъём.

Рисунок А.1 – Клапан предохранительный электромагнитный газовый, модернизированный

КПЭГ-М



10 – шток; 11 – втулка; 12 – упор; 16 – фиксатор; 17 – ось; 18 – винт.  
Рисунок А.2 – КПЭГ-М. Положения фиксатора



А1 — электромагнитный привод ЭМП-К1  
Рисунок А.3 — КПЭГ-М. Схема электрическая принципиальная

## РЕСУРСЫ, СРОКИ СЛУЖБЫ И ХРАНЕНИЯ, ГАРАНТИИ ИЗГОТОВИТЕЛЯ (ПОСТАВЩИКА)

Ресурс изделия до первого среднего ремонта 15000 часов в течение срока службы 10 лет, в том числе срок хранения 12 месяцев в упаковке изготовителя в складских помещениях.

Межремонтный ресурс 5000 циклов при трех ремонтах в течение срока службы 10 лет.

Указанные ресурсы, сроки службы и хранения действительны при соблюдении потребителем требований действующей эксплуатационной документации.

Гарантии изготовителя (поставщика).

Изготовитель (поставщик) гарантирует соответствие клапана КПЭГ-М требованиям ТУ 3712-004-89363468-2010 при условии соблюдения потребителем правил монтажа, ввода в действие и эксплуатации, установленных в руководстве по эксплуатации (РЭ).

Гарантийный срок хранения - 12 месяцев со дня изготовления.

Гарантийный срок эксплуатации - 12 месяцев со дня ввода в эксплуатацию в пределах гарантийного срока хранения.

При выходе из строя в течение гарантийного срока по вине предприятия-изготовителя клапан подлежит ремонту или замене предприятием-изготовителем.

**СВИДЕТЕЛЬСТВО О ПРИЕМКЕ**

Клапан КПЭГ-М \_\_\_\_\_ заводской №

изготовлен, проверен и принят в соответствии с обязательными требованиями государственных стандартов, действующей технической документацией и признан годным для эксплуатации.

М.П.

Дата изготовления \_\_\_\_\_  
месяц, год.

Сотрудник ОТК

\_\_\_\_\_  
Подпись

/Ефремычева Н.Ю./  
Ф.И.О

**ОТМЕТКА О ВВОДЕ В ЭКСПЛУАТАЦИЮ (ЗАПОЛНЯЕТСЯ МОНТАЖНОЙ ОРГАНИЗАЦИЕЙ)**

Полное название организации \_\_\_\_\_

Дата ввода в эксплуатацию (установки) « \_\_\_\_\_ » \_\_\_\_\_ 20\_\_ г.

Исполнитель \_\_\_\_\_ / \_\_\_\_\_  
Подпись Ф.И.О

М.п.

**ООО ПКФ "СГК"**

410047, Саратовская область, г.о. город Саратов, г. Саратов, ул. Танкистов, зд. 124А

Тел.: 8 (800) 511-03-21, +7 (845-2) 66-10-79, 66-11-36, 66-11-15

[www.sargazcom.ru](http://www.sargazcom.ru) [mail@sargazcom.ru](mailto:mail@sargazcom.ru)

Редакция 3.6