

ОКП 42 1519 *ООО ПКФ "СГК"*

EAC



ПУЛЬТ КОНТРОЛЬНЫЙ ПК-ЗБ

(Бытовой)

Паспорт

АФТЦ.426476.002 ПС

Сделано в России

1. Основные сведения об изделии

1.1. Назначение изделия

Пульт контрольный ПК-ЗБ предназначен для работы только в составе БЫТОВЫХ систем автономного контроля загазованности серии СГК-Б, выполняет функцию дистанционного контроля состояния системы и оперативного управления диспетчером элементами системы. **ЗАПРЕЩАЕТСЯ** подключать ПК-ЗБ к сигнализаторам загазованности СЗ-1, СЗ-2, СЗ-3, блоку БУПС-4 Систем автономного контроля загазованности серии СГК. Это приведет к выходу из строя не только ПК-ЗБ, но и подключенных к нему устройств.

1.2. Изготовитель:

ООО ПКФ «СГК»; 410047, Саратовская область, г.о. город Саратов, г. Саратов, ул. Танкистов, зд. 124А; тел.:8(800)511-03-21,+7(8452)66-10-79,66-11-36,66-11-15; e-mail: mail@sargazcom.ru, www.sargazcom.ru.

1.3. Декларация о соответствии ТР ТС 004/2011 «О безопасности низковольтного оборудования» ЕАЭС N RU Д-РУ.РА06.В.11866/22. Декларация о соответствии действительна по 1.09.2027 включительно.

2. Основные технические характеристики

Основные технические характеристики* приведены в таблице 1.

Таблица 1.

Наименование параметра	Значение
Напряжение питания постоянного тока, В	3,3-5,2
Потребляемая мощность, Вт, не более	0,2
Габаритные размеры, мм, не более	60x26x100
Масса, кг, не более	0,2

*Изготовитель оставляет за собой право вносить изменения, не ухудшающие технических и эксплуатационных свойств изделия без согласования с заказчиком.

3. Комплектность

Стандартная комплектация* систем перечислена в таблице 2.

Таблица 2

Наименование изделия	Обозначение изделия	Количество
Пульт контрольный ПК-ЗБ	АФТЦ.426476.002	1
Паспорт	АФТЦ.426476.002 ПС	1

4. Ресурсы, сроки службы и хранения, гарантии изготовителя

Срок службы изделия 10 лет, в том числе срок хранения 12 месяцев в упаковке изготовителя в складских помещениях. Указанные ресурсы, сроки службы и хранения действительны при соблюдении потребителем требований действующей эксплуатационной документации

Изготовитель гарантирует соответствие изделия требованиям технической документации при условии соблюдения потребителем правил монтажа, ввода в действие и эксплуатации. Гарантийный срок эксплуатации – 12 месяцев со дня продажи изделия. При выходе из строя в течение гарантийного срока по вине предприятия-изготовителя изделие подлежит ремонту или замене предприятием-изготовителем

5. Хранение.

Изделие должно храниться в условиях, соответствующих группе 1 по ГОСТ 15150-69.

В помещении хранения изделия содержание коррозионно-активных агентов не должно превышать значений, установленных для атмосферы типа 1 по ГОСТ 15150-69.

6. Транспортирование

Изделие в упаковке может транспортироваться любым видом транспорта.

Условия транспортирования в зависимости от воздействия механических факторов - лёгкие (Л) по ГОСТ 23216-78. Условия транспортирования должны соответствовать условиям хранения 1 по ГОСТ 15150-69.

7. Эксплуатация прибора

7.1. Органы индикации

ПК-3Б оснащен 6 светодиодными индикаторами (расшифровка сигналов см. в таб. 3) и собственной звуковой сигнализацией. Звуковой сигнал включается одновременно со световыми индикаторами (у модификации ПК-3Б-И имеется дополнительный светодиод).

Таблица 3

Светодиодный индикатор	Цвет свечения	Состояние Системы Автономного контроля Загазованности
I порог CH ₄	Красный	Превышен первый порог загазованности природного газа
II порог CH ₄	Красный	Превышен второй порог загазованности природного газа
I порог CO	Красный	Превышен первый порог загазованности оксида углерода
II порог CO	Красный	Превышен второй порог загазованности оксида углерода
Неисправность	Красный	Неисправность системы СГК-Б
Клапан Закрыт (только для модели ПК-3Б-И)	Отсутствует	Электромагнитный клапан открыт
Питание	Зеленый	Электромагнитный клапан закрыт
		Изделие находится в рабочем режиме

7.2 Назначение органов управления

Кнопка «Сброс» (обозначена цифрой 2 на рис.2) - предназначена для приведения изделия и других устройств подключенной Системы автономного контроля загазованности серии СГК-Б в первоначальное состояние (из аварийного режима) после устранения причин аварии. При сбросе кратковременно загораются все светодиодные индикаторы, и изделие издает звуковой сигнал.

Кнопка «Звук/Клапан» обозначена цифрой 3 на рисунке 3. Кратковременное нажатие на кнопку «Звук/Клапан» отключает звук изделия и других устройств подключенной Системы автономного контроля загазованности серии СГК-Б в аварийном режиме на время устранения аварии. Длительное нажатие на кнопку «Звук/Клапан» (более 5 секунд) приводит к экстренному перекрытию газопровода клапаном КЗГЭМ, если таковой подключен к Системе автономного контроля загазованности. Одновременно загорается светодиодный индикатор «Неисправность».

8. Утилизация

Утилизация заключается в приведения изделия в состояние, исключающее возможность его повторного использования по назначению. Утилизация проводится без принятия специальных мер защиты окружающей среды

Изделие не содержит драгметаллов. Порядок утилизации определяет эксплуатирующая организация. В случае невозможности утилизации на месте, необходимо обратиться в специализированную организацию.



1 – Индикаторы.

2 – Кнопка «Сброс».

3 – Кнопка «Звук».

Рис. 1. ПК-ЗБ-И внешний вид.

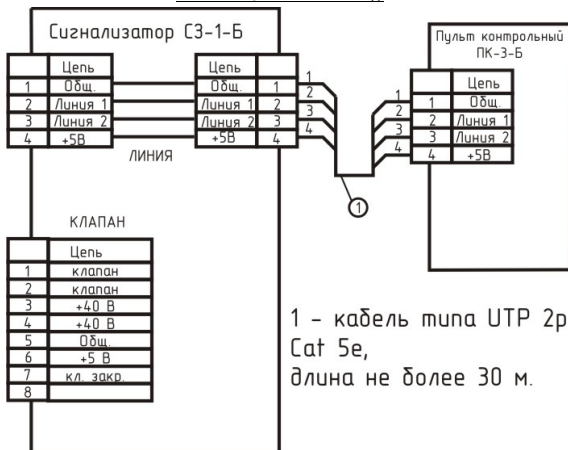


Рис. 2. Схема соединения ПК-ЗБ и сигнализаторов загазованности системы автономного контроля загазованности серии СГК-Б.

9. СВИДЕТЕЛЬСТВО О ПРИЕМКЕ

Пульт контрольный ПК-ЗБ-_____

Зав.№ _____

Дата выпуска _____

месяц, год

изготовлен и принят в соответствии с обязательными требованиями государственных стандартов, действующей технической документацией и признан годным для эксплуатации.

Сотрудник ОТК _____

Подпись _____

/Ефремычева Н.Ю./
Ф.И.О

М.П.

ООО ПКФ «СГК»

410047, Саратовская область, г.о. город Саратов, г. Саратов, ул. Танкистов, зд. 124А

Тел.: 8 (800) 511-03-21 +7 (845-2) 66-10-79, 66-11-36, 66-11-15

WWW.SARGAZCOM.RU mail@sargazcom.ru

Редакция 4.2